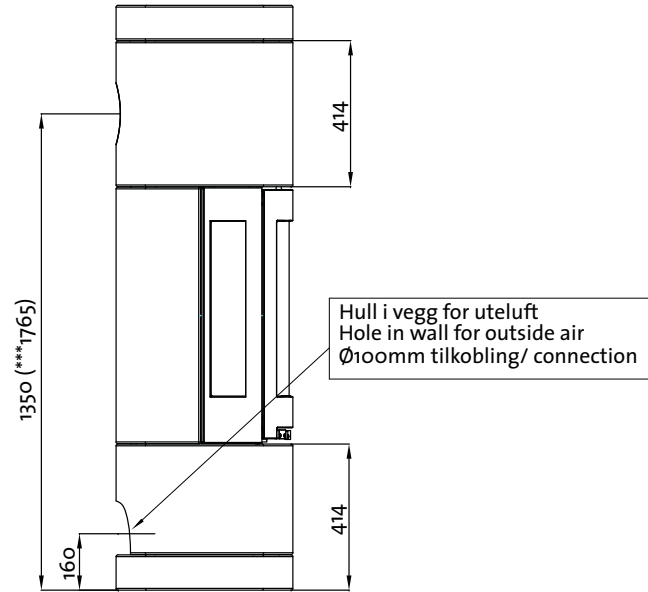
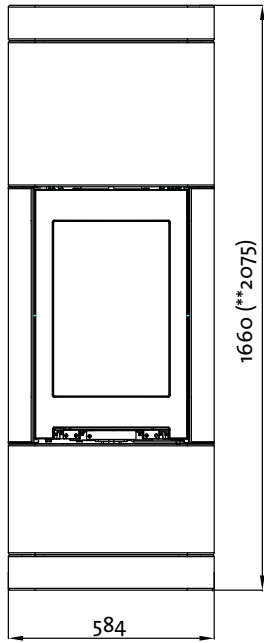


Jøtul FS 84 - 370

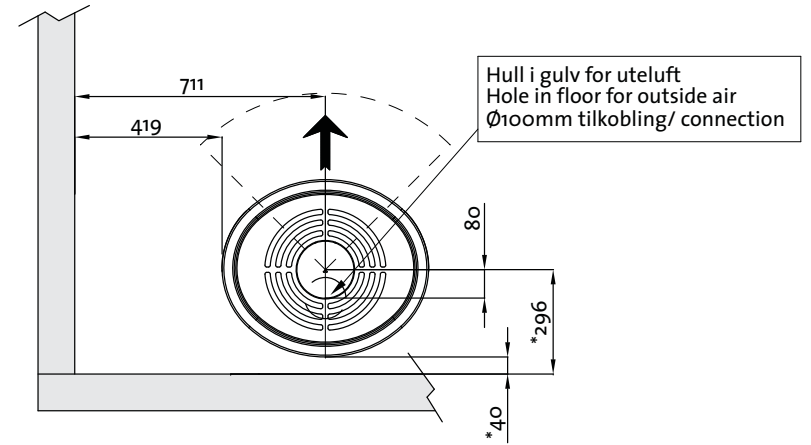
Fig. 1A

Produkt / Product



** - 1 tilleggshøyde / 1 Additional height
 *** - Bakuttak alt. 2 ved bruk av tilleggshøyde / Rear outlet alt. 2 by use of additional height element

Min. distanse til brennbar vegg.
 Min. distance to combustible wall.



* Ved bruk av isolert / skjermet røykrør helt ned mot produktet
 * By use of insulated / covered flue pipe completely towards the product

Min. mål gulvplate / measure floorplate
 X / Y = Acc. to national regulatives and regulations.

